

# ZBIORNIKI C.W.U.

ZBIORNIKI NA CIEPLĄ WODĘ UŻYTKOWĄ THERMATEC  
ZE STALI NIERDZEWNEJ DUPLEX

— z jedną węzownicą:

TH-CWU-200L

TH-CWU-250L

TH-CWU-300L

## WERSJE ZBIORNIKÓW

- SILVER - kolor srebrny | anoda magnezowa
- TITANIUM - kolor czarny mat | anoda tytanowa



ZBIORNIKI NA CIEPLĄ WODĘ UŻYTKOWĄ  
THERMATEC ZE STALI NIERDZEWNEJ

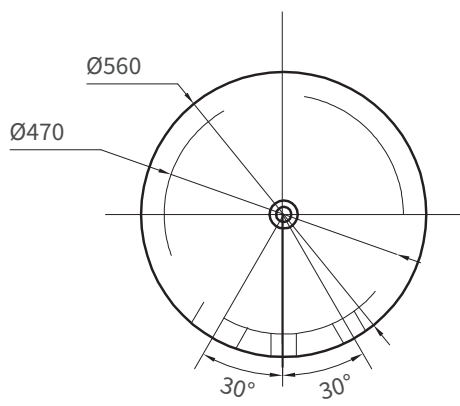
## PARAMETRY TECHNICZNE

### Dane techniczne zbiornika na C.W.U. THERMATEC z jedną wężownicą

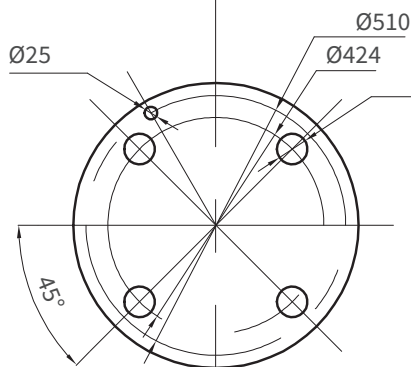
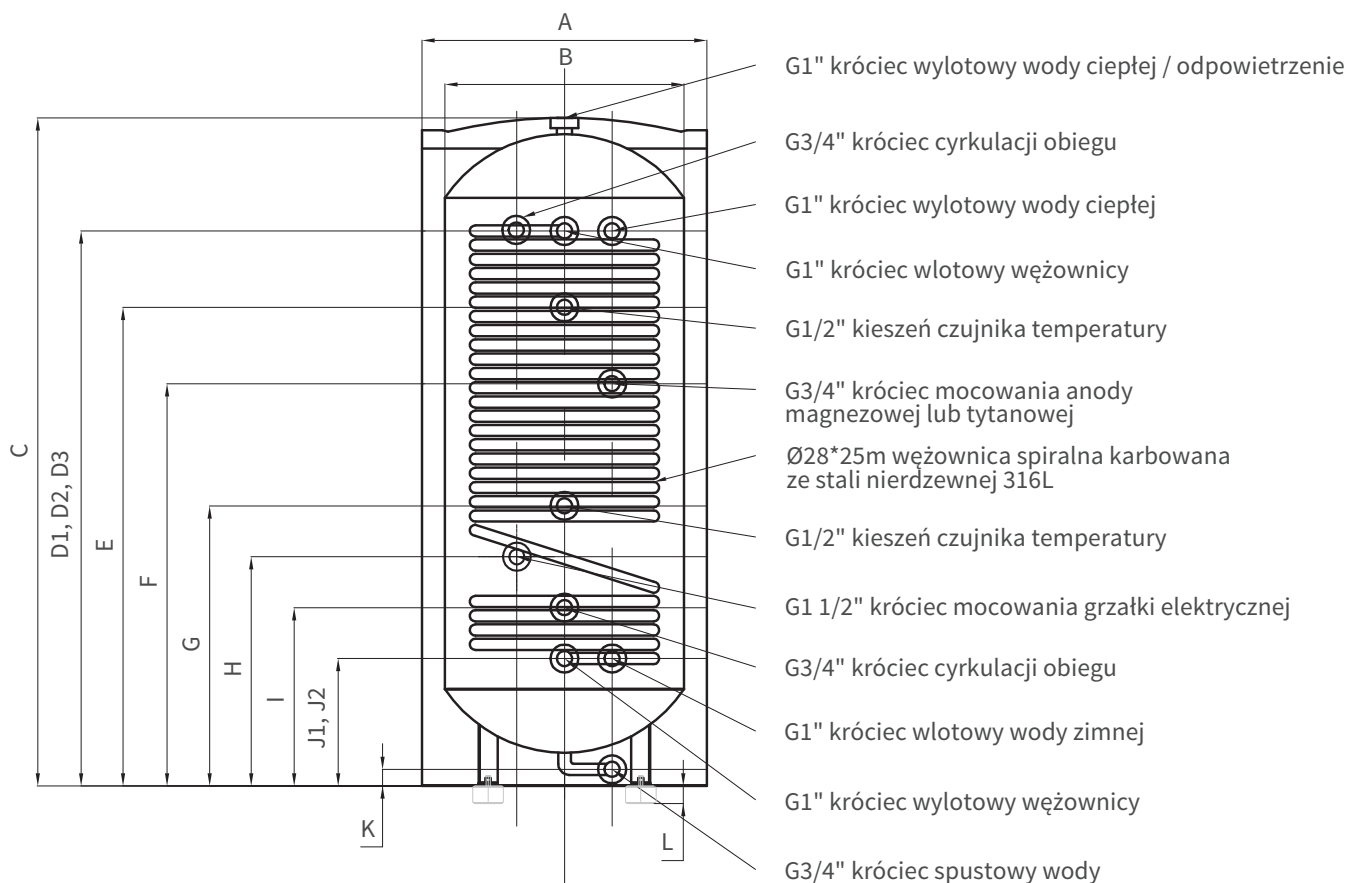
PARAMETRY	ZNAK	JEDNOSTKA	MODEL		
			TH-CWU-200L	TH-CWU-250L	TH-CWU-300L
Pojemność zbiornika		l	200	250	300
Średnica obudowy zbiornika	A	mm	560	560	600
Średnica zbiornika	B	mm	470	470	500
Króciec wylotowy wody ciepłej, odpowietrzenie – 1"	C	mm	1312	1492	1554
Króciec cyrkulacji obiegu – ¾"	D1	mm	1090	1270	1340
Króciec wylotowy wody ciepłej – 1"	D2	mm	1090	1270	1340
Króciec wlotowy wężownicy – 1"	D3	mm	1090	1270	1240
Kieszka czujnika temperatury – ½"	E	mm	940	1120	1140
Króciec mocowanie anody magnezowej lub tytanowej – ¾"	F	mm	790	970	1040
Kieszka czujnika temperatury – ½"	G	mm	550	550	600
Króciec mocowania grzałki elektrycznej – 1½"	H	mm	450	450	500
Króciec cyrkulacji obiegu – ¾"	I	mm	350	350	350
Króciec wylotowy wężownicy – 1"	J1	mm	250	250	250
Króciec wlotowy zimnej wody – 1"	J2	mm	250	250	250
Króciec spustowy wody – ¾"	K	mm	32,5	32,5	32,5
Stopy, podpory – x 4	L	mm	35	35	35
Izolacja		mm	45	45	50
Powierzchnia wężownicy		m <sup>2</sup>	3,3	3,9	3,9
Wężownica spiralna karbowana		mm / m	Ø 28 x25	Ø 28 x30	Ø 28 x30
Maksymalna temperatura pracy		°C	85	85	85
Maksymalne ciśnienie zbiornika i wężownicy		bar	6	6	6
Waga		kg	45	50	54
Straty postojowe		W	33	36	40
Klasa Energetyczna ERP			A	A	A

# PARAMETRY TECHNICZNE

## Rysunek zbiornika na C.W.U. THERMATEC z jedną wężownicą



**Widok z góry**

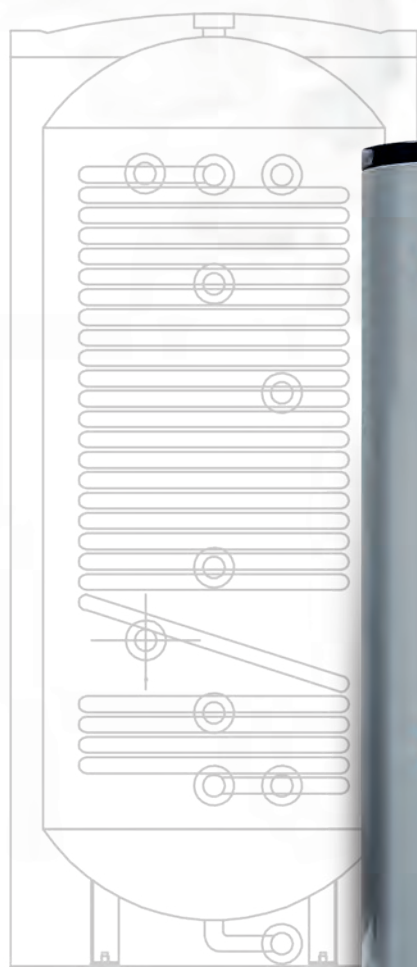


**Widok z dołu**

4 - Ø60 stopy (podpory) z tworzywa sztucznego

PIECZĄTKA PRODUCENTA

**HOME STAR Sp. z o.o.**  
ul. Misjonarzy Oblatów 20A  
40-129 Katowice  
KRS 0000729842 NIP 634 292 88 43



**THERMATEC | Home Star sp. z o.o.**  
ul. Misjonarzy Oblatów MN 20A  
40-129 Katowice

Biuro: (+48) 32 722 02 03  
Sprzedaż: (+48) 533 222 223  
biuro@thermatec.pl

**TH-CWU-200L**  
**TH-CWU-250L**  
**TH-CWU-300L**

[www.thermatec.pl](http://www.thermatec.pl) | [www.thermatec.eu](http://www.thermatec.eu) | [www.thermatec.cz](http://www.thermatec.cz) | [www.thermatec.fi](http://www.thermatec.fi) | [www.thermatec.nl](http://www.thermatec.nl)