

ZBIORNIKI C.W.U. I BUFOROWE

ZBIORNIKI NA CIEPLĄ WODĘ UŻYTKOWĄ THERMATEC
ZE STALI NIERDZEWNEJ DUPLEX

- z jedną węzownicą i zbiornikiem buforowym:
TH-CWU200/ZB60

WERSJE ZBIORNIKÓW

- SILVER - kolor srebrny | anoda magnezowa
- TITANIUM - kolor czarny mat | anoda tytanowa



ZBIORNIKI NA CIEPLĄ WODĘ UŻYTKOWĄ
I ZBIORNIKI BUFOROWE THERMATEC ZE STALI NIERDZEWNEJ

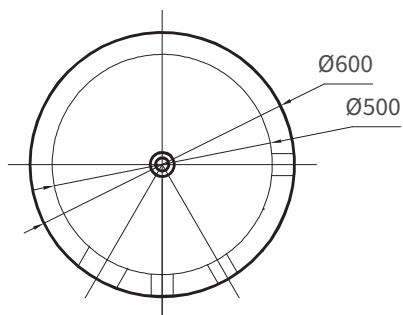
PARAMETRY TECHNICZNE

Dane techniczne zbiornika na C.W.U. THERMATEC i zbiornika buforowego THERMATEC

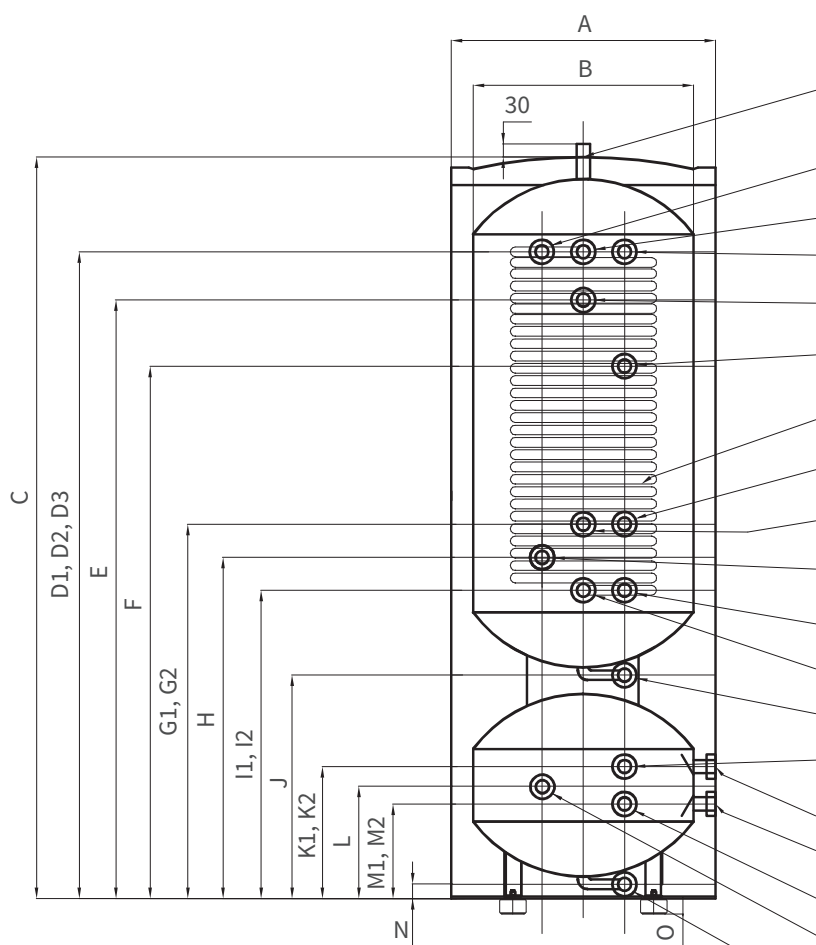
| PARAMETRY | ZNAK | JEDNOSTKA | MODEL |
|---|------|----------------|----------------|
| | | | TH-CWU200/ZB60 |
| Pojemność zbiorników | | l | 200 / 60 |
| Średnica obudowy zbiornika | A | mm | 600 |
| Średnica zbiornika | B | mm | 500 |
| Króciec wylotowy wody ciepłej , odpowietrzenie – 1½" | C | mm | 1684 |
| Króciec cyrkulacji obiegu – ¾" | D1 | mm | 1469 |
| Króciec wylotowy wody ciepłej – 1" | D2 | mm | 1469 |
| Króciec wlotowy węzownicy – 1" | D3 | mm | 1469 |
| Kieszka czujnika temperatury – ½" | E | mm | 1359 |
| Króciec mocowania anody magnezowej lub tytanowej – ¾" | F | mm | 1209 |
| Króciec cyrkulacji obiegu – ¾" | G1 | mm | 850 |
| Kieszka czujnika temperatury – ½" | G2 | mm | 850 |
| Króciec mocowania grzałki elektrycznej – 1½" | H | mm | 775 |
| Króciec wylotowy węzownicy – 1" | I1 | mm | 700 |
| Króciec wlotowy zimnej wody – 1" | I2 | mm | 700 |
| Króciec spustowy wody (niebieski) – ¾" | J | mm | 507 |
| Króciec wylotowy wody ciepłej – 1" | K1 | mm | 300 |
| Króciec wylotowy wody ciepłej – 1" | K2 | mm | 300 |
| Króciec mocowania grzałki elektrycznej – 1 ½" | L | mm | 250 |
| Króciec wlotowy wody zimnej – 1" | M1 | mm | 215 |
| Króciec wlotowy wody zimnej – 1" | M2 | mm | 215 |
| Króciec spustowy wody (niebieski) – ¾" | N | mm | 33 |
| Stopy, podpory – x 4 | O | mm | 35 |
| Wężownica spiralna karbowana | | mm / m | Φ 28 x 25 |
| Powierzchnia węzownicy | | m ² | 3,5 |
| Izolacja | | mm | 50 |
| Maksymalna temperatura pracy | | °C | 85 |
| Maksymalne ciśnienie zbiornika i węzownicy | | bar | 6 |
| Waga | | kg | 63 |
| Straty postojowe | | W | 36 |
| Klasa Energetyczna ERP | | | A |

PARAMETRY TECHNICZNE

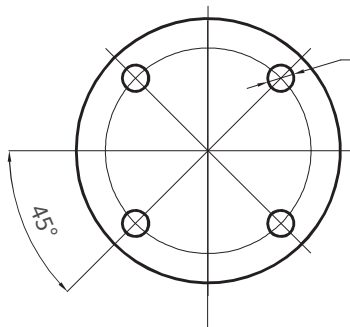
Rysunek zbiornika na C.W.U. THERMATEC i zbiornika buforowego THERMATEC



Widok z góry



- G3/4" gwint wewnętrzny;
1 1/2" - gwint zewnętrzny;
króciec wylotowy wody ciepłej / odpowietrzenie (czerwony)
- G3/4" króciec cyrkulacji obiegu
- G1" króciec wlotowy węzownicy
- G1" króciec wylotowy wody ciepłej
- G1/2" kieszeń czujnika temperatury
- G3/4" króciec mocowania anody magnezowej lub tytanowej
- Ø28*25 m węzownica spiralna karbowana ze stali nierdzewnej 316L
- G3/4" króciec cyrkulacji obiegu
- G1/2" kieszeń czujnika temperatury
- G1 1/2" króciec mocowania grzałki elektrycznej
- G1" króciec wlotowy wody zimnej
- G1" króciec wylotowy węzownicy
- G3/4" króciec spustowy wody (niebieski)
- G1" króciec wylotowy wody ciepłej
- G1" króciec wylotowy wody ciepłej
- G1" króciec wlotowy wody zimnej
- G1" króciec wlotowy wody zimnej
- G1 1/2" króciec mocowania grzałki elektrycznej
- G3/4" króciec spustowy wody (niebieski)

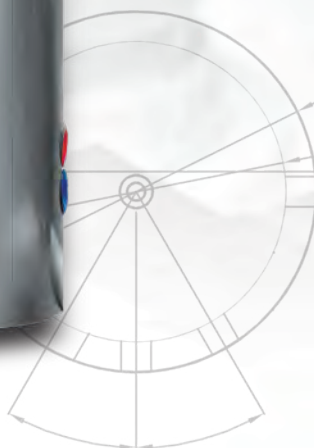


- 4 - Ø60 stopy (podpory)
z tworzywa sztucznego

Widok z dołu

PIECZĄTKA PRODUCENTA

HOME STAR Sp. z o.o.
ul. Misjonarzy Oblatów 20A
40-129 Katowice
KRS 0000729842 NIP 634 292 88 43



THERMATEC | Home Star sp. z o.o.
ul. Misjonarzy Oblatów MN 20A
40-129 Katowice

Biuro: (+48) 32 722 02 03
Sprzedaż: (+48) 533 222 223
biuro@thermatec.pl

TH-CWU200/ZB60

www.thermatec.pl | www.thermatec.eu | www.thermatec.cz | www.thermatec.fi | www.thermatec.nl